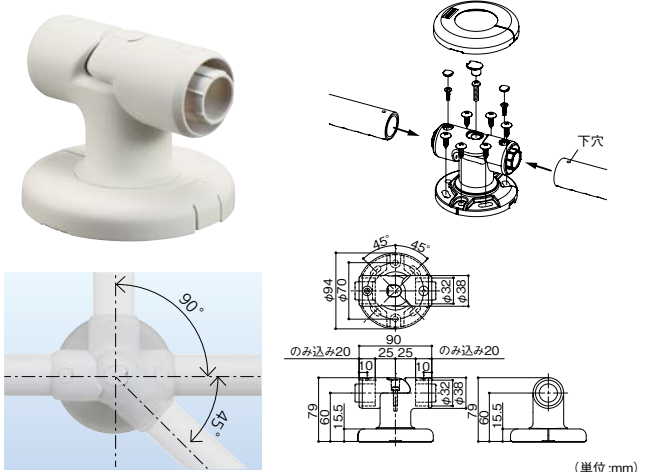
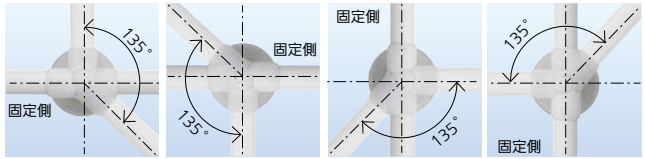


Webで詳細図面をご覧ください。
 介護 改修 仕様変更
 手すり取付用 ねじ変更

売れ筋
 人気があります



取付け角度対応

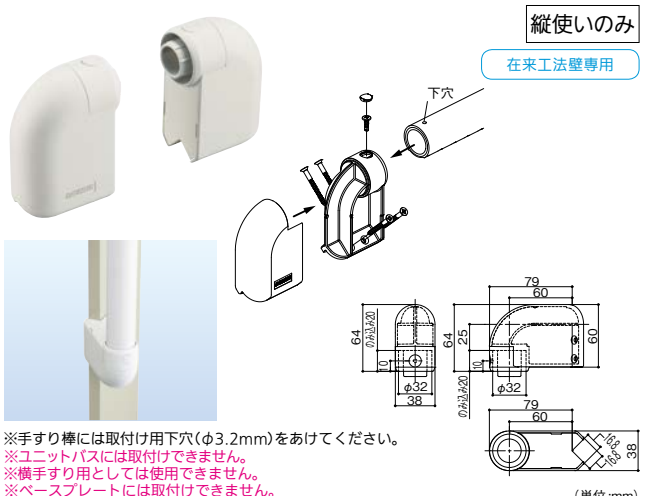


※角度調整は135°です。ベースを回転させて角度対応をおこなってください。
 ※手すり棒には取付け用下穴(φ3.2mm)をあけてください。発泡樹脂パッドはブラケット本体に貼付けてあります。
 ※ユニットバスのフレキシブルボード+発泡ポリスチレン又はタイル+けい酸カルシウム板の壁には、SAQ-OP8(別売)の中空壁用ねじセットをお使いください。

マツ穴 自在Lブラケット

商品コード	色	品番	価格
040-7314	ホワイト	SAQ-04W	1個 6,900円 (税抜き)

●材質: 本体/アルミ合金、本体カバー/PP樹脂、ねじキャップ/PE樹脂、自在Lキャップ/PE樹脂、発泡樹脂パッド/PE樹脂 ●付属品: 手すり取付け用/固定ねじ(φドリルねじ4×13)2本、壁取付け用/固定ねじ(化粧鋼板用φトラスタッピンねじ5×20 6本、在来工法木下地用φトラスタッピンねじ5×70 3本)、ねじキャップ2個、自在Lキャップ1個 ※箱入数=1個

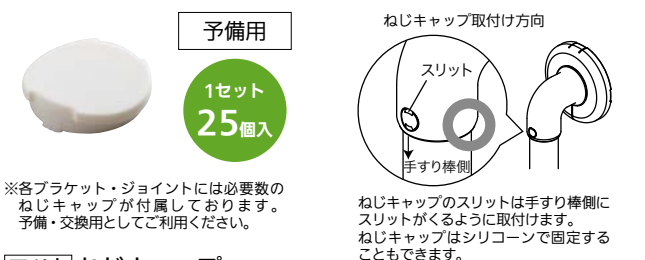


縦使いのみ
 在来工法壁専用

マツ穴 出隅ブラケット (2個セット)

商品コード	色	品番	価格
040-7315	ホワイト	SAQ-05W	1セット 8,200円 (税抜き)

●材質: 本体/アルミ合金、本体カバー/PP樹脂、ねじキャップ/PE樹脂 ●付属品: 手すり取付け用/固定ねじ(φドリルねじ4×13)2本、壁取付け用/固定ねじ(φ皿木ねじ3.8×40)8本、(φ皿木ねじ3.8×20)4本、ねじキャップ2個 ※箱入数=1セット



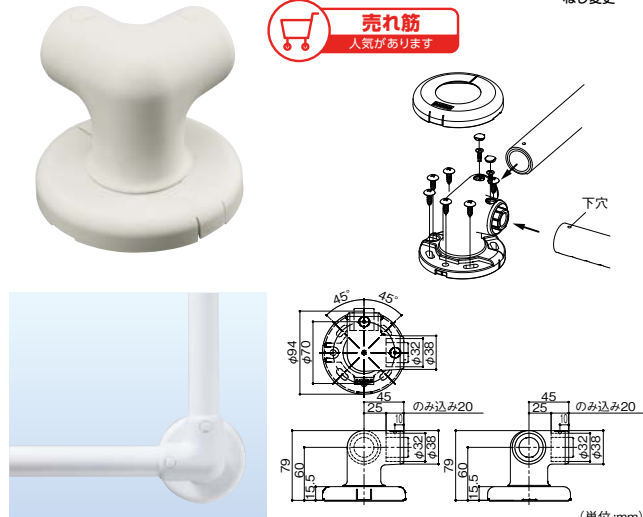
予備用
 1セット
25個入

※各ブラケット・ジョイントには必要数のねじキャップが付属しております。予備・交換用としてご利用ください。
 ねじキャップの取付け方向
 ねじキャップのスリットは手すり棒側にスリットがくるように取付けます。ねじキャップはシリコンで固定することもできます。

マツ穴 ねじキャップ

商品コード	色	品番	価格
040-7361	ホワイト	SAQ-M01	1セット(25個入り) 1,350円 (税抜き)

●材質: PE樹脂

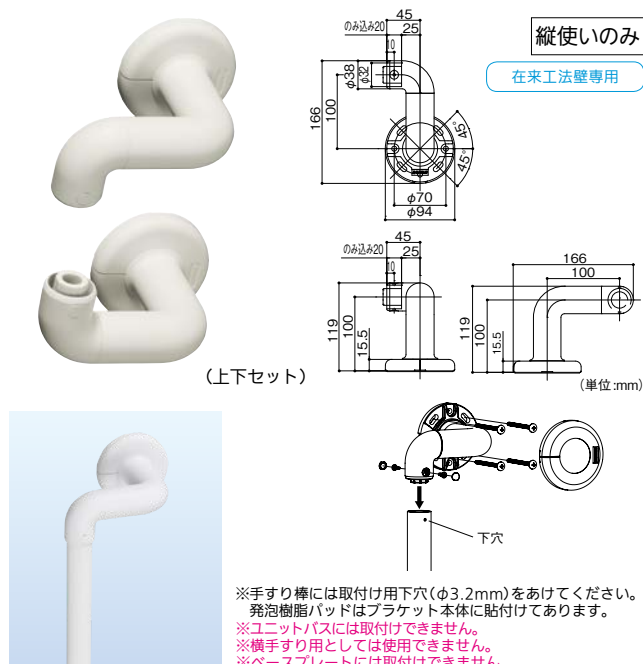


※手すり棒には取付け用下穴(φ3.2mm)をあけてください。発泡樹脂パッドはブラケット本体に貼付けてあります。
 ※ユニットバスのフレキシブルボード+発泡ポリスチレン又はタイル+けい酸カルシウム板の壁には、SAQ-OP8(別売)の中空壁用ねじセットをお使いください。

マツ穴 コーナーブラケット

商品コード	色	品番	価格
040-7318	ホワイト	SAQ-08W	1個 5,100円 (税抜き)

●材質: 本体/PP樹脂、本体カバー/PP樹脂、ねじキャップ/PE樹脂、発泡樹脂パッド/PE樹脂 ●付属品: 手すり取付け用/固定ねじ(φドリルねじ4×13)2本、壁取付け用/固定ねじ(化粧鋼板用φトラスタッピンねじ5×20 6本、在来工法木下地用φトラスタッピンねじ5×70 4本)、ねじキャップ2個 ※箱入数=1個



縦使いのみ
 在来工法壁専用

マツ穴 オフセットブラケット (上下セット)

商品コード	色	品番	価格
040-7316	ホワイト	SAQ-06W	1セット 8,800円 (税抜き)

●材質: 本体/ASA樹脂、本体カバー/PP樹脂、ねじキャップ/PE樹脂、発泡樹脂パッド/PE樹脂 ●付属品: 手すり取付け用/固定ねじ(φドリルねじ4×13)4本、壁取付け用/固定ねじ(φトラスタッピンねじ5×70)8本、ねじキャップ4個 ※箱入数=1セット



予備用

※各ブラケットには必要数のブラケットカバーが付属しております。予備・交換用としてご利用ください。
 ※出隅ブラケットには使用できません。
 ブラケットカバーはひねって取付けます。

マツ穴 ブラケットカバー

商品コード	色	品番	価格
040-7362	ホワイト	SAQ-M02	1個 590円 (税抜き)

●材質: PP樹脂

最新情報は
 こちらから



バリアフリー

- 手すり
- 屋外用手すり
- 室内用手すり
- トイレ用手すり

浴室用手すり

- 据置式手すり
- 手すり以外の商品
- 感染症対策
- 玄関
- 階段・廊下
- トイレ
- 浴室・洗面所
- 寝室・居間
- 屋外

バリアフリー

- 金物
- 接着・テープ・清掃・補修
- 水まわり
- 防犯
- 耐震・防災
- 収納・内装
- ペット用品
- 建築資材
- 道具・工具
- お役立ちコーナー
- 豆知識
- ご利用方法

最新情報は
こちらから



バリアフリー

- 手すり
- 屋外用手すり
- 室内用手すり
- トイレ用手すり

浴室用手すり

- 据置式手すり
- 手すり以外の商品
- 感染症対策
- 玄関
- 階段・廊下
- トイレ
- 浴室・洗面所
- 寝室・居間
- 屋外

バリアフリー

- 金物
- 接着・テープ・清掃・補修
- 水まわり
- 防犯
- 耐震・防災
- 収納・内装
- ペット用品
- 建築資材
- 道具・工具
- お役立ちコーナー
- 豆知識
- ご利用方法

くるくるまわして 樹脂巻手すり棒をカット。

- 被覆銅・銅・アルミ・真ちゅう・硬質塩ビの切断に。
- 切断可能径:5~42mm。
- 切断可能肉厚:5mmまで。

対応商品

- 32アルミ樹脂巻手すり棒(ソフトアクアレール・ソフトアクアレールプラス・ステンアクアレール)
 - ロングスパン1400
- ※打込ナットを使用する場合はバリ取りが必要です。
※フリーRレール手すり棒・直棒手すり、襖用脱着手すり棒には使用できません。



おすすめ商品
一押し

コンクリート用アンカーの 下穴あけ作業に。

SDS用
(SDS-プラス)



振動ドリル用
(振動用)



真円に近い
穴あけを実現!

他のサイズは **P.784**

スーパーツール 被覆銅管カッター

商品コード	品名	品番	価格
228-1923	本体	TC107NP	1セット 5,050円 (税抜き)
228-1924	替刃	TCC107P	1枚 1,570円 (税抜き)

ミヤナガ デルタゴンビット

タイプ	サイズ	商品コード	品番	価格
SDS-プラス	φ8.0	243-0224	DLSDS080	1本 1,730円 (税抜き)
振動用	φ8.0	243-0124	DLS080	1本 1,460円 (税抜き)

手すり棒や壁面への下穴あけ作業に。



鉄工用 用途

- 軟鉄 ● 鋳鉄
 - アルミ ● 銅
 - プラスチック ● 木材
- ※直径2.8mm~4.0mmは
2本1パック、6.0mmは
1本1パックとなります。

不二越 ナチ 鉄工用ドリル

直径	商品コード	溝長	全長	価格(1パック)	用途
2.8	248-1114	39	67	2本入 748円 (税抜き)	ステンアクアレール・ステンロストワックス(アルミ樹脂巻手すり棒下穴)
3.0	248-1115	42	71	2本入 634円 (税抜き)	ソフトアクアレール・ソフトアクアレールプラス(化粧鋼板壁下穴)
3.2	248-1118	42	71	2本入 772円 (税抜き)	ソフトアクアレール(手すり棒下穴)
4.0	248-1136	54	83	2本入 862円 (税抜き)	パームハンドNext(壁下穴)
6.0	248-1160	70	102	1本 797円 (税抜き)	ソフトアクアレール・ソフトアクアレールプラス(フレキシブル板壁下穴・ベースプレート下穴)

ステンレス用 用途

- 硬鋼 ● 鋳鉄 ● ステンレス鋼

不二越 ナチ ステンレス用ドリル

直径	商品コード	溝長	全長	価格(1パック)	用途
2.8	248-1264	27	67	1本 586円 (税抜き)	ステンアクアレール(オールステンパイプ下穴)
6.0	248-1310	49	102	1本 1,250円 (税抜き)	ステンアクアレール(支柱水抜き穴)

ドリルが、止めたいところでピタッと止まる!

- ユニットバス壁面の下穴あけにも。壁裏の配管を傷めないで安心です。
- 木工ドリル・コンクリートドリル・鉄工ドリルに取付けが可能です。(回転ドリル専用)



プラグの長さにあわせて穴あけ。 その穴にプラグをうちこめば... プラグを切らなくてもこの通り!

スターエム No.5005 ドリルストッパー

商品コード	サイズ	色	価格
228-2161	3mm	黄	1個 900円 (税抜き)

●六角レンチ付

ハンマーいらずでポンチ穴OK!



- ユニットバス壁面の下穴位置決めに。
- 片手で握って押し付けるだけで、楽に印がつけられます。
- 適応:鉄板・アルミ等焼きの入っていない素材へのポンチングに。

シンフ測定 オートポンチM

商品コード	価格
228-1199	1本 1,840円 (税抜き)

- 転がり防止グリップ付
- サイズ:130×30×24mm

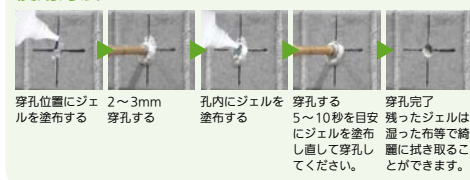
飛び散りにくいジェルを使ってタイルへ穴あけ!

- 穴あけジェル使用で、硬質磁器タイルへの穴あけが可能。
- 横穴により切りカスの除去が簡単。
- インパクトドライバーで使用可能。

用途

- 硬質磁器タイル ● 石板 ● 瓦

使用方法



穿孔位置にジェルを塗布する 穿孔する 穿孔する 穿孔完了 穿孔完了後、残ったジェルは濡った布等で綺麗に拭き取ってください。



ミヤナガ クールダイヤ

刃先径(mm)	商品コード	品番	価格
6.0	243-0731	DG060	1本 3,850円 (税抜き)
8.0	243-0732	DG080	1本 4,070円 (税抜き)
10.0	243-0733	DG100	1本 4,180円 (税抜き)
12.0	243-0734	DG120	1本 4,730円 (税抜き)
30.0	243-0736	DG300	1本 8,800円 (税抜き)
センターピン	243-0737	DGCP	1本 2,840円 (税抜き)

●回転速度:2,000~3,000min⁻¹ ※センターピンはφ30mm用です。

施工上のご注意

- 別売の穴あけジェルを使用してください。湿式(水)でも使用可能です。

ミヤナガ

穴あけジェル

243-0735 GEL50

1本 **2,200円** (税抜き)

●内容量:50ml

ジェルは簡単に拭き取ることができ被削材に汚れが残りにくくなっています。

施工方法

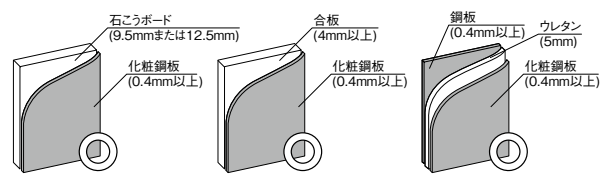
BAUHAUS ソフトアクアレールの施工

Webサイトから
施工マニュアルをダウンロードできます。
<https://www.firstreform.com>

取付準備
■ソフトアクアレールを取付ける前に、取付け可能な壁の確認をしてください。

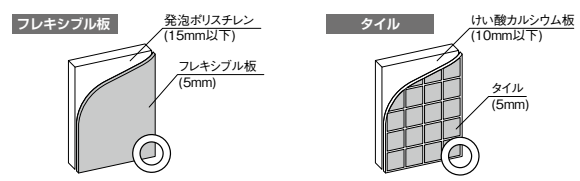
ユニットバス

化粧鋼板 ユニットバスの化粧鋼板壁(鋼板0.4mm以上)



- ブラケット固定 1個につき5×20mmの短ねじ6本(付属)で取付けできます。
- ベースプレート固定 **別売品** トラストッピンねじ5×20(SAQ-OP6)

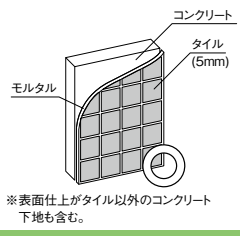
フレキシブル板・タイル フレキシブルボード+発泡ポリスチレン またはタイル+けい酸カルシウム板のユニットバス



- ブラケット固定 **別売品** 中空壁用ねじセット(SAQ-OP8)
- ベースプレート固定 **※ベースプレートは取付けできません。**

在来工法

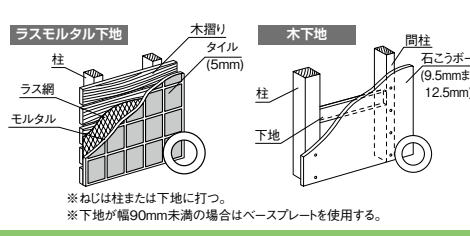
コンクリート下地



■ブラケット固定・ベースプレート固定共通
在来工法用ねじ
トラストッピンねじ
5×70(付属)

別売品 オールプラグ

ラスモルタル下地・木下地



■ブラケット固定・ベースプレート固定共通
在来工法用ねじ
トラストッピンねじ
5×70(付属)

取付不可能な壁

- ・FRP ・ホーロー
- ・けい酸カルシウム板+石こうボード
- ・天然大理石 ・その他強度不足の壁

※ベースプレートはフレキシブル板及びタイルにも取付けできません。

- 施工上のご注意**
- 壁の種類に応じて、指定の取付けねじで止めてください。
 - ステアアクアレールを含む他シリーズ、他社製品との併用はできません。
 - ベースプレートはソフトアクアレール用スペーサーとの併用はできません。
 - ベースプレートは出隅ブラケット、オフセットブラケットには使用できません。
 - 過去に生産された一部のユニットバスについて、壁の下地材や壁の基材に石綿(アスベスト)を含有したものを使用しています。施工前には必ずメーカーにご確認ください。

■必要な工具
電動ドリル、電動ドライバー、コンベックス、チョークライン、水平器、水準器、鉄工用ドリルビット、ヤスリ、⊕ドライバー、金ノコ、センターポンチ、かなづち

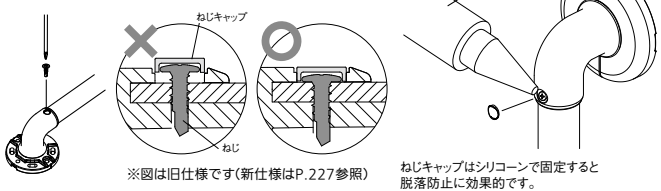
■ブラケットピッチに合わせて手すり棒をカットします。

本体カバーの取付け



- 施工上のご注意**
- 本体カバーは横方向に開かないでください。
 - 本体カバーが割れてけがの原因となります。
 - 取付けの際はひねって取付けます。

ねじキャップの取付け



縦手すりの場合

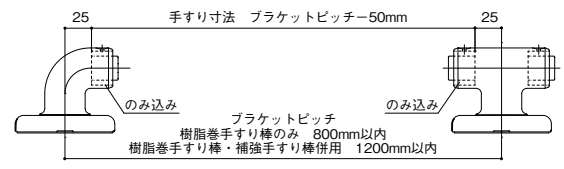


横手すりの場合

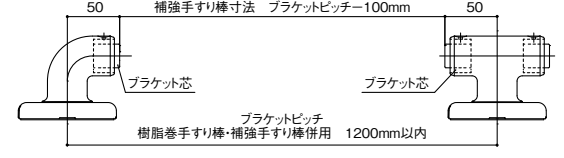


- 施工上のご注意**
- ねじ頭が浮かないようにとめる。浮いているとねじキャップがしっかり取付けできません。
 - ねじキャップのスリットは上図のように手すり棒側にスリットがくるように取付けます。

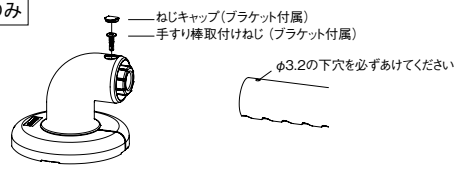
樹脂巻手すり棒 (ST-1・ST-2) のカット寸法



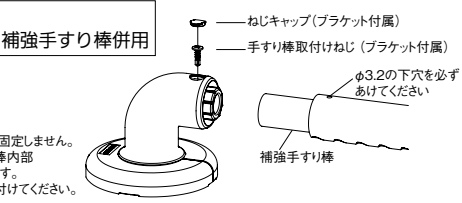
補強手すり棒 (ST-H1・ST-H2) のカット寸法



ブラケットの固定
樹脂巻手すり棒のみ



ブラケットの固定
樹脂巻手すり棒・補強手すり棒併用



最新情報は
こちらから



バリアフリー

- 手すり
- 屋外用手すり
- 室内用手すり
- トイレ用手すり

浴室用手すり

- 据置き手すり
- 手すり以外の商品
- 感染症対策
- 玄関
- 階段・廊下
- トイレ
- 浴室・洗面所
- 寝室・居間
- 屋外

バリアフリー

- 金物
- 接着・テープ・清掃・補修
- 水まわり
- 防犯
- 耐震・防災
- 収納・内装
- ベッド用品
- 建築資材
- 道具・工具
- お役立ちコーナー
- 豆知識
- ご利用方法

最新情報は
こちらから



バリアフリー

手すり

屋外用手すり

室内用手すり

トイレ用手すり

浴室用手すり

据置式手すり

手すり以外の商品

感染症対策

玄関

階段・廊下

トイレ

浴室・洗面所

寝室・居間

屋外

バリアフリー

金物

接着・テープ・
清掃・補修

水まわり

防犯

耐震・防災

収納・内装

ペット用品

建築資材

道具・工具

お役立ち
コーナー

豆知識

ご利用方法

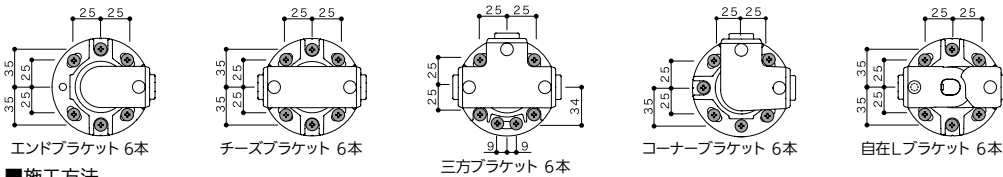
施工方法

BAUHAUS ソフトアクアレールの施工

ユニットバス 化粧鋼板での施工方法

■ブラケット固定ねじ・・・トラスタッピンねじ5×20(付属)を使用

■使用するブラケットのねじ止め位置を確認する



■施工方法

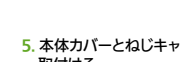
1. 手すりの取付位置を決める。
ブラケットはパネルとパネルの
ジョイント部から100mm以上離す。
2. ねじ止め位置をけがき、
下穴(φ3mm)をあける。
センターポンチを使用して下穴の中心
を出す。施工しやすい。鉄工用ドリルを
使用する。
3. 下穴とブラケットねじ穴に
シーリングを行う。
下穴と使用するブラケットねじ穴がシリ
コンで埋まるようにしっかりとシーリ
ングを行う。
4. ブラケットを取付ける。
ねじは必ず手回しで取付ける。強く締め
すぎるとねじが空回りし、ガタツキや脱
落の原因となる。
5. 本体カバーとねじキャップを
取付ける。

■使用できないブラケット

オフセットブラケットは在来工法壁専用の為、
ユニットバスには取付けない。



出隅ブラケットは木下地専用の為、
ユニットバスには取付けない。

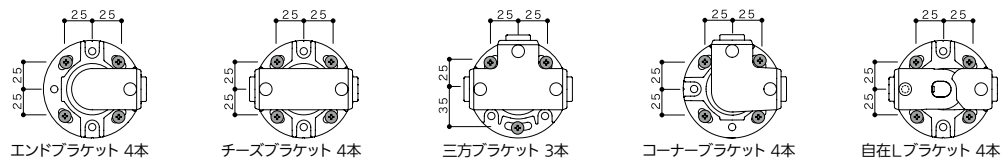


※ねじキャップには方
向性があるため、ス
リットは左図の向
きで取付ける。

ユニットバス フレキシブル板+発泡ポリスチレン、タイル+けい酸カルシウム板での施工方法

■ブラケット固定ねじ・・・SAQ-OP8(別売)を使用

■使用するブラケットのねじ止め位置を確認する

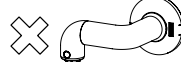


■施工方法

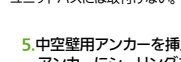
1. 手すりの取付位置を決める。
ブラケットはパネルとパネルの
ジョイント部から100mm以上離す。
2. ねじ止め位置をけがき、
下穴(φ6mm)をあける。
タイルの場合は磁器タイル用
ドリルを使用する。
3. 下穴の内部に瞬間接着剤を塗布し
て下穴を補強する。
4. 下穴とブラケットねじ穴に
シーリングを行う。
下穴と使用するブラケットねじ穴がシリ
コンで埋まるようにしっかりとシーリ
ングを行う。
5. 中空壁用アンカーを挿入し、
アンカーにシーリングを行う。
ブラケットねじ穴を下穴位置に合わせ、
中空壁用アンカーをブラケットねじ穴と
下穴に挿入し、アンカーにシーリングを
行う。
専用角座金を中空壁用アンカーに
セットする。
6. ブラケットを取付ける。
角座金がブラケット座にすき間なく
当たっている事を確認し、ブラケット
を壁にしっかりと密着させて電動
ドライバーでねじを締める。
ねじ頭がブラケット座に接するまでア
ンカーは濡れない。
ねじ頭がブラケット座に接してから3
秒程締めこむ。
電動ドライバーで5秒以上締めこまない。
アンカーが破損し、ガタツキや脱落の原
因となる。
7. 本体カバーと
ねじキャップを
取付ける。

■使用できないブラケット

オフセットブラケットは在来工法壁専用の為、
ユニットバスには取付けない。



出隅ブラケットは木下地専用の為、
ユニットバスには取付けない。

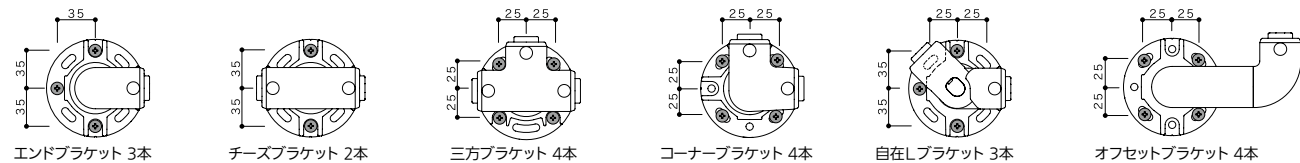


※ねじキャップには方向性
があるため、スリットは左図の
向きで取付ける。

在来工法 コンクリート下地での施工方法

■ブラケット固定ねじ・・・トラスタッピンねじ5×70(付属)・オールプラグMG-8×40(別売)を使用

■使用するブラケットのねじ止め位置を確認する



■施工方法

1. 手すりの取付位置を決める。
タイルに取付ける場合はタイルの目地位置に
ねじ止めをすと施工しやすい。
2. ねじ止め位置をけがき、
下穴(φ8mm)をあけ、シー
リングを行う。オールプラグを
挿入する。
タイルの場合は磁器タイル用
ドリルを使用する。
下穴深さはコンクリート面から
55mm。
オールプラグは
コンクリート面まで埋める。
3. ブラケットねじ穴とオールプラグに
シーリングを行う。
オールプラグと使用するブラケットねじ穴が
シリコンで埋まるようにしっかりとシーリングを行う。
4. ブラケットを
取付ける。
5. 本体カバーと
ねじキャップを
取付ける。

■使用できない ブラケット

出隅ブラケットは
木下地専用の為、
ユニットバスには
取付けない。



※ねじキャップには方向性
があるため、スリットは左図の
向きで取付ける。

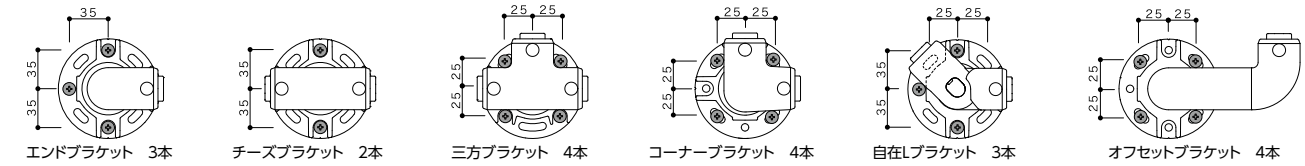
施工方法

BAUHAUS ソフトアクアレールの施工

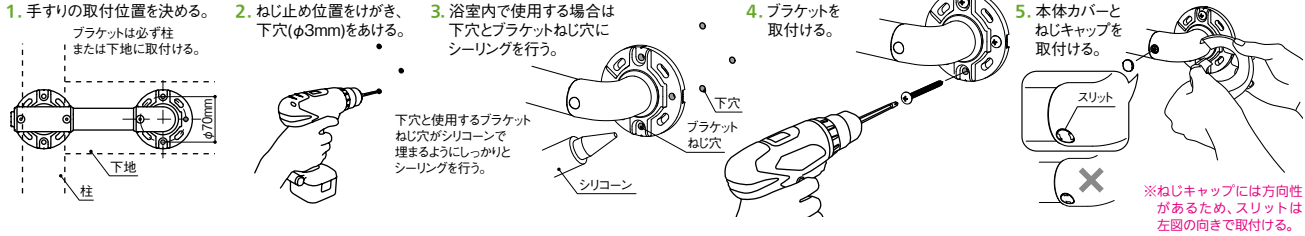
在来工法 木下地での施工方法

■固定用ねじ・・・トラスタッピンねじ5×70(付属)を使用

■使用するブラケットのねじ止め位置を確認する



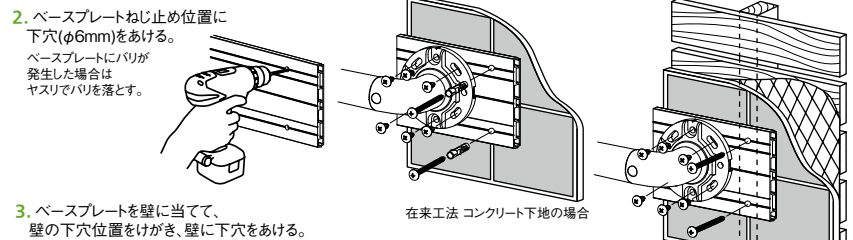
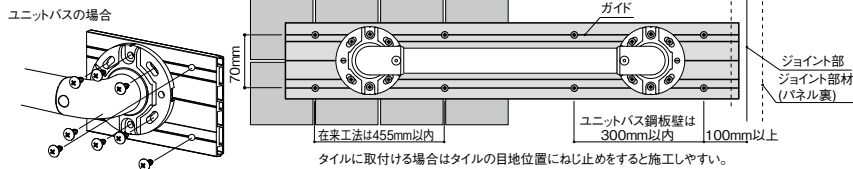
■施工方法



ベースプレート併用時の施工方法

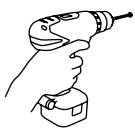
ユニットバス鋼板壁・在来工法共通

- ベースプレートとブラケットの取付位置を決める。
 ・ユニットバス鋼板壁に取付ける場合、ベースプレートのねじ止め位置はパネルとパネルのジョイント部から100mm以上離す。
 ・在来工法のタイルに取付ける場合はタイルの目地位置にねじ止めをすと施工しやすい。
 ・ベースプレート取付けねじは端部のガイド位置に固定する。
 ・ブラケット取付け位置はベースプレート固定ねじの内側で取付ける。
 ・ブラケットは同種のねじにて固定する。ブラケットを固定する際の下穴はφ4.2mmである。



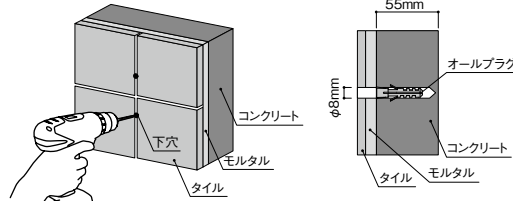
ユニットバス 鋼板壁・在来工法 木下地の場合

壁に下穴(φ3mm)をあける。
センターポンチを使用して下穴の中心を出す施工しやすい。
鋼板壁の場合は鉄工用ドリルを使用する。



在来工法 コンクリート下地の場合

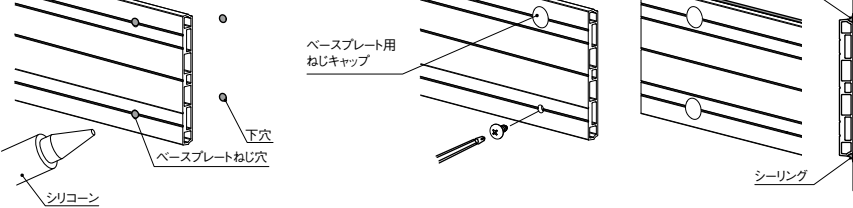
壁に下穴(φ8mm)をあけ、オールプラグを挿入する。
タイルの場合は磁器タイル用ドリルを使用する。下穴深さはコンクリート面から55mm。
オールプラグはコンクリート面まで埋める。



- 下穴とベースプレートねじ穴にシーリングを行う。
- ベースプレートを取付け、ベースプレート用ねじキャップを取付ける。
- ベースプレート外周にシーリングを行う。

ユニットバス 鋼板壁・在来工法共通

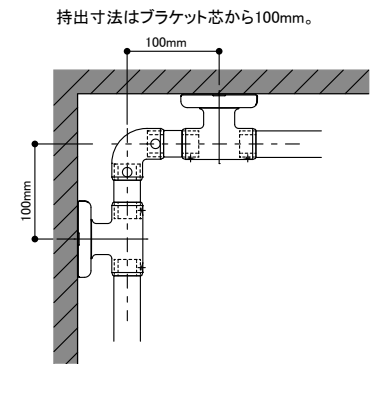
浴室以外の壁に取付ける場合は、シーリングは不要です。



▲ 施工上のご注意

- ブラケットピッチは必ず守ってください。樹脂巻サすり棒の場合は800mm以内、補強サすり棒を併用の場合は1200mm以内。このピッチを守らないと、サすりが曲がったり、ねじゆるみの原因になります。
- ベースプレートを取付ける場合はねじピッチを必ず守ってください。ベースプレートのねじピッチは300mm以内。このピッチを守らないとベースプレートが曲がったり、ねじのゆるみの原因となります。
- 水まわりのご使用では、必ずシリコンでシーリングしてください。ねじ穴、ベースプレートの四周、エンドキャップ、コーナーキャップの四周等は十分にシリコンでシーリングしてください。
- 壁裏の配管等はさけて取付けてください。ブラケット及びベースプレート取付け面の壁裏に給水・給湯、電気配管がないことを確認してください。
- 屋外や常時水に接する場所には取付けないでください。ブラケット・サすり棒の変色や変形の原因になります。
- ユニットバスに取付ける場合、パネルのジョイント面にはブラケットを取付け不要でください。パネルのジョイント面から100mm以上あけてブラケットを取付けてください。

Lコーナーの施工方法



■ベースプレート取付け用ねじ

ユニットバス 鋼板壁の場合

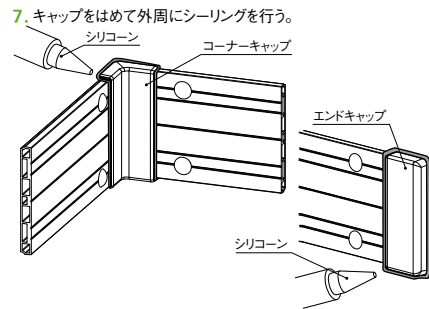
固定ねじは、トラスタッピンねじ5×20(別売)を使用する。
※ねじはブラケット付属品を使用しても良い。

在来工法 コンクリート下地の場合

固定ねじは、トラスタッピンねじ5×70・オールプラグ(別売)を使用する。
※ねじはブラケット付属品を使用しても良い。

在来工法 木下地の場合

固定ねじは、トラスタッピンねじ5×70(別売)を使用する。
※ねじはブラケット付属品を使用しても良い。



最新情報は
こちらから



バリアフリー

サすり

屋外用サすり

室内用サすり

トイレ用サすり

浴室用サすり

据置きサすり

サすり以外の商品

感染症対策

玄関

階段・廊下

トイレ

浴室・洗面所

寝室・居間

屋外

バリアフリー

金物

接着・テープ・清掃・補修

水まわり

防犯

耐震・防災

収納・内装

ペット用品

建築資材

道具・工具

お役立ち

コーナー

豆知識

ご利用方法